

Grönsaksskärare TRK70 Komb. Grönsaksskärmaskin/ kökshack med variabel hastighet 300 till 3700 v/m. 7 l.

Produkt # _____

Modell # _____

Namn # _____

SIS # _____

AIA # _____



600489 (TRK70Y)

TRK70 Komb.
Grönsaksskärmaskin/
kökshack med variabel
hastighet 300 till 3700 v/m. 7
l. i rostfritt stål.

Kort specifikation

Pos.

Kombinerad grönsaksskärmaskin/kökshack (7 L) för skärning, rivning, mosning, blandning och malning på ett fåtal sekunder. Variabel hastighet från 300 till 3700 varv per minut gör maskinen lämplig för beredning av mängder av livsmedel.

Enkelt och snabbt byte mellan grönsaksskärmaskin och kökshackare
Alla delar i kontakt med livsmedel är i rostfritt stål
Maskinhusets lutning (20°) underlättar inmatning och utmatning av grönsaker
Matararm med integrerad matare för långa grönsaker (60 mm diameter)
Stor öppning (215cm²) underlättar matning och gör det möjligt att bereda större grönsaker
Slitstark asynkron industriell motor med lång livslängd
Under det höga utkastet finns plats för en GN-kantin (upp till 20 cm djup)
Automatisk start/stoppfunktion när locket lyfts och stängs
Tandade blad i rostfritt stål
Det transparenta locket ger full insyn och underlättar kontroll av det bearbetade innehållet; det går även att lägga till ingredienser utan att behöva öppna locket
Ergonomisk skrapa i kompositmaterial för ökad styrka
Högt centrumrör för ökad kapacitet
Lock och andra löstagbara delar kan enkelt demonteras för diskning i maskin
Flera säkerhetsanordningar säkerställer att maskinen endast fungerar när locket är ordentligt stängt och alla delar är rätt placerade

Slät och vattentät kontrollpanel med på/av knapp; pulskontroll för precis och exakt beredning.

Huvudfunktioner

- 3-i-1-maskin: skärare, emulgerare och grönsaksskivare för att skiva, riva, slå emulsioner, mixa och blanda på bara ett par sekunder.
- Inclly-system så att motorbasen kan lutas 20° för att bättre passa grönsaksskäraren.
- Grönsaksskäraren kan skiva, riva, strimla samt tärna och göra pommes frites.
- Rund matare för långa grönsaker integrerad i matningsarmen, 3/4 månformad rund matare begränsar förarbetet med skärning.
- Emulgeringsfunktion (skrapa) ingår som standard.
- Kåpa som fästs i basen för bättre hantering.
- Pulsfunktion för grovhackning.
- Alla delar som kommer i kontakt med mat kan tas bort utan hjälp av verktyg, kan tas isär helt och kan diskas i diskmaskin.
- Automatisk omstart av maskinen med 3/4 månformad matare på plats.
- Magnetiskt säkerhetssystem och motorbroms. Förhindrar att maskinen går när grönsaksförberedelsespaken och/eller mataren lyfts eller när skärlocket inte är ordentligt stängt.
- Automatisk hastighetsbegränsning enligt vald funktion (skivare eller hackare).
- Stort sortiment av skärverktyg och galler på 205 mm. i diameter.
- Levereras med:-Matare i rostfritt stål, drivs med spak.-7 l skål i rostfritt stål, transparent lock, skrapa och tandad knivrotor.
- Kapacitet:-grönsaksskärarens produktivitet 550 kg/timme, lämplig för 100-400 måltider för bordsservice och upp till 800 måltider för catering.-knivmixerns arbetskapacitet från 150 g till 3,5 kg, för 50-150 mål mat per gång.

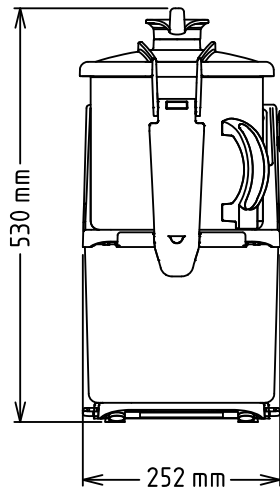
Konstruktion

- Asynkron industrimotor utan borstar för hög pålitlighet och tyst funktion, motoraxel i rostfritt stål.
- Skål i rostfritt stål med högt centrumrör ger högre kapacitet vid beredning av vätska (75 % av bruttovolymen).
- Matningsarm och ratt helt i rostfritt stål. Motorhölje i aluminium.
- Grönsaksskärning med 4 hastigheter upp till 800 v/m. Matberedning med 10 variabla hastigheter: 300-3700 v/m.
- Effekt: TRK70 - 1,3 HP.
- IPX5 (IP55) platt, vattentät touchkontroll.
- Kompakt och bärbar design.
- Alla blad (finns att få på begäran) är gjorda i rostfritt stål och kan diskas i maskin.
- Förbättrat ventilationssystem för att hantera smidig användning.
- Förbättrat bashöjningssystem för bättre stabilitet.
- Kraftfull lång matare

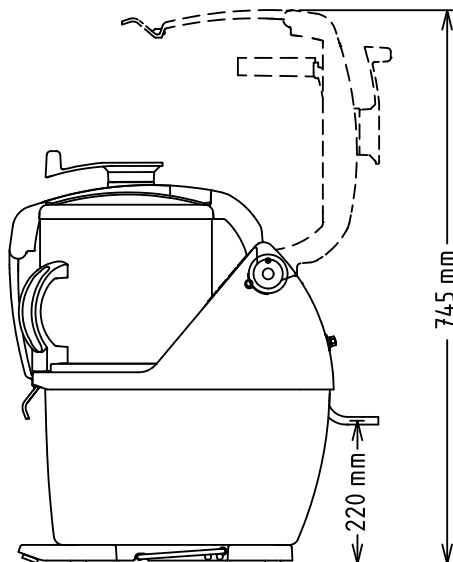
Medföljande tillbehör

- 1 av Lock och skålskrapare för 7 l PNC 650104 kökshack

Front

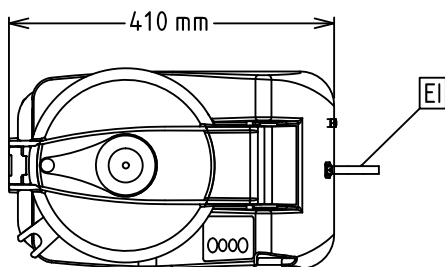


Sida



EI = Elektrisk anslutning

Topp


Elektricitet

Spänning:	200-240 V/1N ph/50/60 Hz
Effekt, max:	1.5 kW
Total watt:	1.5 kW

Kapacitet

Kapacitet (upp till):	550 kg\hour
Kapacitet:	7 Litre

Viktig information

Används ej som
 installationshandling. Begär
 separat
 installationsanvisning.

Yttermått, bredd	252 mm
Yttermått, djup	485 mm
Yttermått, höjd	505 mm
Fraktvikt:	30 kg